

**МІНІСТЕРСТВО ОСВІТИ І НАУКИ УКРАЇНИ  
ВІДОКРЕМЛЕНИЙ СТРУКТУРНИЙ ПІДРОЗДІЛ  
«МАРГАНЕЦЬКИЙ ФАХОВИЙ КОЛЕДЖ  
НАЦІОНАЛЬНОГО ТЕХНІЧНОГО УНІВЕРСИТЕТУ  
«ДНІПРОВСЬКА ПОЛІТЕХНІКА»**

«ЗАТВЕРДЖУЮ»

В.о. директора ВСП «Марганецький  
фаховий коледж НТУ «ДП»

\_\_\_\_\_ Дмитро ГАЦЬКО

Наказ від «\_\_\_» \_\_\_\_\_ 20\_\_ №\_\_\_

**СТАНДАРТ**  
**ВІДОКРЕМЛЕНОГО СТРУКТУРНОГО ПІДРОЗДІЛУ**  
**«МАРГАНЕЦЬКИЙ ФАХОВИЙ КОЛЕДЖ**  
**НАЦІОНАЛЬНОГО ТЕХНІЧНОГО УНІВЕРСИТЕТУ**  
**«ДНІПРОВСЬКА ПОЛІТЕХНІКА»**

---

---

**загальні вимоги до побудови, виконання та оформлення  
розрахунково-графічних робіт**

Розглянуто та схвалено на  
засіданні Педагогічної ради  
Протокол від \_\_\_\_\_ .2024  
№ \_\_\_\_\_

Марганець  
2024

## ЗМІСТ

1	Галузь використання	3
2	Нормативні посилання	3
3	Терміни та визначення	4
4	Скорочення	4
5	Загальні положення	5
	5.1 Кваліфікаційні робота	5
	5.2 Курсова робота (проект)	6
	5.3 Звіт	6
	5.4 Розрахунково-графічна робота (завдання)	6
	5.5 Реферат, як самостійний документ	7
	5.6 Завдання на кваліфікаційну роботу	7
6	Текстовий документ	7
	6.1 Структура	7
	6.2 Титульний лист (титульний аркуш)	8
	6.3 Зміст	8
	6.4 Вступ	8
	6.5 Основна частина	9
	6.6 Висновок	9
	6.7 Список використаних джерел	9
	6.8 Додатки	10
7	Оформлення текстових документів	11
	7.1 Загальні вимоги	11
	7.2 Будова текстового документа	11
	7.3 Виклад тексту	13
	7.4 Оформлення посилань	14
	7.5 Загальні вимоги до цитування	14
	7.6 Нумерація сторінок	15
	7.7 Формули та рівняння	15
	7.8 Таблиці	17
	7.9 Ілюстрації	20
	7.10 Оформлення списку використаних джерел	22
	7.11 Оформлення додатків	23
8	Оформлення ілюстративного матеріалу	23
9	Оформлення графічних документів	24
10	Позначення проєктів (робіт)	26
11	Оформлення лабораторних і розрахунково-графічних робіт	28
12	Оформлення технологічних документів	28
13	Оформлення специфікацій	29
14	Зберігання документів	31
	Додатки	33

## **1 Галузь використання**

1.1 Стандарт ВСП «Марганецький фаховий коледж НТУ «ДП» (далі за текстом «Стандарт») є нормативним документом, який встановлює загальні вимоги до побудови, викладу та оформлення документів, які виконуються здобувачами освіти протягом навчання.

1.2 Чинний Стандарт розповсюджується на такі види документів:

- кваліфікаційні роботи;
- курсові проекти та курсові роботи;
- розрахунково-графічні роботи;
- звіти за усіма видами практик;
- звіти з лабораторних і практичних робіт;
- реферати.

1.3 Вимоги, встановлені Стандартом, обов'язкові для використання здобувачами освіти за усіма спеціальностями.

## **2 Нормативні посилання**

У цьому Стандарті використані посилання на наступні нормативні документи:

ДЄСТ 8.417-2002 «Державна система забезпечення єдності вимірювань. Одиниці величин»;

ДСТУ 3321:2003 «Система конструкторської документації»;

ДСТУ 2.001:2006 «Єдина система конструкторської документації. Загальні положення»;

ДСТУ 2.104:2006 «Єдина система конструкторської документації. Основні написи»;

ДСТУ 7.1:2006 «Система стандартів з інформації, бібліотечної та видавничої справи. Бібліографічний запис, бібліографічний опис. Загальні вимоги та правила складання»;

ДСТУ 7093:2009 «Бібліографічний запис. Скорочення слів і словосполучень, поданих іноземними європейськими мовами»;

ДСТУ Б А.2.4-4:2009 «Система проектної документації для будівництва. Основні вимоги до проектної та робочої документації»;

ДСТУ 3582:2013 «Бібліографічний опис. Скорочення слів та словосполучень українською мовою»;

ДСТУ 1809000:2015 Основні положення словників та термінів ДП «Укр АДНЦ»;

ДСТУ 3008:2015 «Звіти у сфері науки і техніки»;

ДСТУ 8302:2015 «Інформація та документація. Бібліографічне посилання. Загальні положення та правила складання»;

ДСТУ ІЕС 60027-1:2017 Літерні позначки в електротехніці. Частина 1. Загальні поняття;

ДСТУ ІЕС 60027-2:2017 Літерні позначки в електротехніці. Частина 2. Телекомунікація та електроніка.

### 3 Терміни та визначення

У Стандарті використані терміни:

3.1 **Кваліфікаційна робота** - це форма атестації, що передбачається на завершальному етапі здобуття рівня фахової передвищої освіти для встановлення відповідності набутих здобувачами результатів навчання вимогам стандартів фахової передвищої освіти та Національної рамки кваліфікацій.

3.2 **Курсова робота** - один з основних видів самостійної роботи здобувачів освіти у коледжі, спрямованої на закріплення, поглиблення і узагальнення знань здобутих за час навчання, та їхнього застосування до комплексного вирішення конкретного фахового завдання.

3.5 **Курсовий проєкт** - один з основних видів самостійної роботи здобувачів освіти у коледжі, спрямованої на закріплення, поглиблення і узагальнення знань здобутих за час навчання, що включає аналітичну, графічну і розрахункову частини.

3.6 **Дослідна робота здобувачів освіти** - вивчення теоретичних основ методики, постановки, організації та виконання досліджень, обробки наукових даних, а також виконання завдань, лабораторних робіт, курсових і випускних кваліфікаційних робіт, що містять елементи досліджень.

3.7 **Текстовий документ** - документ, який містить в основному суцільний текст, або текст, розбитий на окремі елементи (розділи, пункти, графи). До текстових документів відносять пояснювальні записки, програми, інструкції, відомості, таблиці.

3.8 **Пояснювальна записка** - текстовий документ, в якому викладається матеріал за результатами досліджень чи проєктування, а також наводяться аргументовані висновки і рекомендації.

3.9 **Графічний документ** - документ, який містить в основному графічне зображення виробу чи його складових частин, їх взаємне розташування та функціонування. До графічних документів відносять креслення, схеми, ескізи.

3.10 **Основний напис** - сукупність відомостей про графічний документ, що містяться в графах таблиці встановленої форми, яка розміщується на аркушах графічної документації.

3.11 **Реферат** - короткий, точний виклад змісту документа, що включає основні фактичні відомості та висновки, без додаткової інтерпретації або критичних зауважень автора реферату.

3.12 **Таблиця** - форма організації матеріалу, що дозволяє систематизувати і скоротити текст, забезпечити наочність матеріалу, слугує для спрощення і прискорення аналізу того змісту, який вона передає.

3.13 **Ілюстрація** - зображення, що пояснює або доповнює основний текст та розміщується на сторінках тексту або у додатку.

### 4 Скорочення

У цьому стандарті застосовано такі скорочення:

КР - кваліфікаційна робота;

ДЕК - державна екзаменаційна комісія;

ГД - графічна документація;  
ДП - дипломний проєкт;  
ЄСКД - єдина система конструкторської документації;  
ЄСТД - єдина система технологічної документації;  
ЄСПД - єдина система програмної документації;  
КП - курсовий проєкт;  
Р – реферат.

## **5 Загальні положення**

### **5.1 Кваліфікаційна робота**

5.1.1 Кваліфікаційна робота - це форма атестації, що передбачається на завершальному етапі здобуття рівня фахової передвищої освіти для встановлення відповідності набутих здобувачами освіти результатів навчання вимогам стандартів фахової передвищої освіти та Національної рамки кваліфікацій.

5.1.2 Кваліфікаційна робота – це вид дослідної роботи, який має виключно індивідуальний характер, що дає можливість виявити ступінь та рівень підготовки здобувача фахової передвищої освіти з чітко означеного фаху, і на підставі публічного захисту видається диплом встановленого зразка про присудження відповідного освітньо-професійного ступеня.

5.1.3 Кваліфікаційна робота фахового молодшого бакалавра виконується у формі дипломного проєкту та/або складання єдиного державного кваліфікаційного іспиту (ЄДКІ).

5.1.4 Кваліфікаційна робота має відповідати низці вимог, найважливішими серед яких є:

- актуальність теми,
- відповідність сучасному стану й перспективам розвитку тієї чи тієї галузі;
- самостійність пошуків здобувача освіти;
- окресленість апарату (мета, завдання роботи, об'єкт, предмет, методи дослідження, практичне значення тощо);
- глибина й повнота аналізу наукової літератури з теми дослідження;
- змістовність;
- логічність викладу матеріалу;
- достовірність отриманих результатів;
- аргументованість і конкретність висновків і рекомендацій;
- грамотність.

5.1.5 Кваліфікаційна робота виконується у вигляді текстової частини (текстового документа), графічного матеріалу (графічні документи), ілюстративного матеріалу. Складові частини кваліфікаційної роботи встановлюються завданням.

5.1.6 Текстова частина кваліфікаційної роботи повинна бути присвячена всебічному аналізу, дослідженням та розробкам, спрямованим на вирішення завдань, сформульованих у завданні на дипломне проєктування.

Обов'язкові вимоги до структури, побудови, викладення та оформлення текстової частини кваліфікаційної роботи встановлені в розділах 6, 7 даного Стандарту.

5.1.7 Графічні документи, передбачені завданням на кваліфікаційну роботу, виконуються відповідно до вимог діючих стандартів. Оформлення графічних документів має відповідати вимогам розділу 9 даного Стандарту.

5.1.8 Ілюстративний матеріал виконується з метою демонстрації під час захисту кваліфікаційної роботи основних моментів роботи, що відображають суть виконаних теоретичних досліджень і прикладних розробок, висновків і рекомендацій.

Вимоги до оформлення ілюстративного матеріалу встановлені в розділі 8 даного Стандарту.

5.1.9 Кваліфікаційні роботи підлягають нормоконтролю. Зміст нормоконтролю і порядок його проведення встановлені Положенням про нормоконтроль.

5.1.10 Листи текстової частини кваліфікаційної роботи брошуруються в папку. Послідовність розташування структурних елементів текстової частини кваліфікаційної роботи здійснюється відповідно до підрозділу 6.1 даного Стандарту.

## **5.2 Курсова робота (проєкт)**

5.2.1 Курсова робота (проєкт) - самостійна робота здобувача освіти, спрямована на закріплення, поглиблення і узагальнення знань з навчальних дисциплін професійної підготовки з певної теми.

5.2.2 Курсова робота (проєкт) може складатися з текстового та / або графічного матеріалу.

5.2.3 Текстовий матеріал оформлюється відповідно до вимог розділів 6, 7 даного Стандарту.

5.2.4 Графічний матеріал, оформляється відповідно до вимог розділу 9 даного Стандарту.

## **5.3 Звіт**

Звіти за всіма видами практик, лабораторних робіт оформлюються відповідно до розділів 6, 7 даного Стандарту.

## **5.4 Розрахунково-графічна робота (завдання)**

5.4.1 Розрахунково-графічна робота (завдання) може містити текстову частину і графічний матеріал.

5.4.2 Текстова частина розрахунково-графічної роботи (завдання) повинна бути оформлена відповідно до вимог розділів 6, 7 даного Стандарту.

5.4.3 Графічний матеріал, передбачений розрахунково-графічної роботою (завданням), повинен бути виконаний відповідно до вимог діючих стандартів і розділу 9 даного Стандарту.

## **5.5 Реферат як самостійний документ**

5.5.1 Реферат виконують за завданням, встановленим викладачем. Вимоги до виконання реферату встановлені даним Стандартом.

5.5.2 Титульний аркуш реферату оформлюється згідно з додатком 7 даного Стандарту.

5.5.3 Вимоги до структурних елементів реферату встановлені в розділі 6 даного Стандарту.

5.5.4 Побудова, виклад та оформлення тексту реферату - відповідно до розділу 7 даного Стандарту.

## **5.6 Завдання на кваліфікаційну роботу**

5.6.1 Завдання на кваліфікаційну роботу видається персонально кожному здобувачу освіти.

5.6.2 У завданні необхідно чітко визначити напрямок роботи, розробки, а також наукові, технічні, економічні та інші вимоги відповідно до рекомендацій циклової комісії за відповідною галуззю підготовки.

5.6.3 У графіку виконання кваліфікаційної роботи необхідно вказати назви розділів і орієнтовні терміни виконання етапів роботи.

5.6.4 Форма завдання на кваліфікаційну роботу наведена в додатку 1.

5.6.5 Завдання на кваліфікаційну роботу після підписання керівником, консультантами по розділах і здобувачем освіти, затверджується головою випускової циклової комісії, а також погоджується заступником директора з навчально-виховної роботи.

5.6.6 Завдання на кваліфікаційну роботу представляють в комплекті з виконаною роботою та прикладають до текстової частини роботи після списку використаних джерел як Додаток 1.

## **6. Текстові документи**

### **6.1 Структура**

6.1.1 Текстові документи можуть складатись з таких структурних елементів:

- титульний лист;
- зміст;
- вступ;
- основна частина;
- висновки;
- список використаних джерел;
- додатки.

6.1.2 Структурні елементи конкретного текстового документу формуються, виходячи з особливостей його змісту і викладу матеріалу.

## **6.2 Титульний лист (титульний аркуш)**

6.2.1 Титульний лист є першим листом роботи. Виконується на аркушах формату А4.

6.2.2 Титульні листи до кваліфікаційної роботи, курсового проєкту (роботи), рефератів, розрахунково-графічних робіт (завдань), звіти з усіх видів практик і лабораторних робіт слід заповнювати залежно від виду роботи відповідно до додатків 2, 3, 4, 5, 6, 7, 8.

6.2.3 Додаток 3 використовується у випадку, коли розрахунково-графічна робота не брошурується у папку, який буде виконувати роль обкладинки.

## **6.3 Зміст**

6.3.1 Зміст розміщують на окремій сторінці на початку роботи на листах А4 з рамкою та великим штампом.

У зміст включають номери і заголовки структурних елементів, розділів (підрозділів, пунктів) текстового документа.

6.3.2 Заголовки структурних елементів, розділів (підрозділів, пунктів) у змісті повинні повторювати заголовки в тексті. Скорочувати їх, або давати в іншому формулюванні, не допускається.

6.3.3 Заголовки структурних елементів, розділів (підрозділів, пунктів), включені у зміст, записують малими літерами, з першої великої.

6.3.4 Номери та заголовки підрозділів виконують після абзацного відступу.

6.3.5 При необхідності продовження запису заголовка розділу, підрозділу або пункту на другому (наступному) рядку його починають на рівні початку цього заголовка.

6.3.6 На всіх аркушах, що передують змісту, номер сторінки не ставлять. Нумерації сторінок документу починається з титульної сторінки, а проставлятися на аркушах починаючи зі сторінки «ЗМІСТ».

6.3.7 Приклад написання змісту наведений у Додатку 9.

## **6.4 Вступ**

6.4.1 Вступ до кваліфікаційної, курсової роботи (проєкту) це короткий опис змісту роботи з визначенням основних моментів щодо її результатів.

6.4.2 У вступі коротко розкривають актуальність теми, чітко формулюють мету дослідження і завдання, які треба розглянути, щоб досягти поставленої у роботі мети.

6.4.3 У вступній частині обов'язково необхідно:

- розкрити актуальність теми роботи;
- визначити об'єкт і предмет дослідження;
- чітко сформулювати мету і завдання;
- описати основні методи дослідження,
- навести вихідні дані для розробки теми.

6.4.4 Важливо звернути увагу на те, що:



- **актуальність теми** - розкривається сутність і стан розробки проблеми (задачі) на основі аналізу вітчизняної і зарубіжної наукової літератури, актуальних проблем у певній галузі, підстави і вихідні дані для розроблення теми;

- **метою написання роботи**, як правило, є «удосконалення» або «поліпшення функціонування об'єкта дослідження». Формулювання мети як «дослідження» чи «вивчення об'єкта дослідження» є неправильним, оскільки такі слова характеризують спосіб досягнення мети (тобто удосконалення);

- **завдання роботи**, викладені у вступі, обов'язково формуються за розділами і мають відповідати індивідуальному завданню на проєктування;

- **об'єктом дослідження** є процес, явище, регіон, галузь, окреме підприємство, що обране для вивчення;

- **предметом дослідження** є певна частина об'єкта дослідження. Саме на нього спрямована основна увага здобувача освіти, оскільки предмет дослідження визначає тему роботи.

## **6.5 Основна частина**

6.5.1 Основна частина текстового документа – це його головна структурна складова, яка повинна містити розділи, що відображають сутність, методiku, вирішення основних завдань і основні результати роботи.

6.5.2 Зміст розділів основної частини текстового документа залежить від теми і виду роботи та складається з пунктів і підпунктів.

6.5.3 Розділи основної частини текстового документа можуть містити розкриття теоретичних питань, розрахунки, графіки, таблиці, схеми.

6.5.4 Текст основної частини виконується відповідно до розділу 7 даного Стандарту.

## **6.6 Висновок**

Висновок, залежно від виду роботи може містити:

- висновки за результатами виконаної роботи;
- оцінку повноти вирішення поставлених завдань, отриманих результатів, переваг прийнятих рішень та рекомендації щодо їх використання;
- оцінку техніко-економічної ефективності впровадження і застосування результатів роботи;
- обґрунтування теоретичної та практичної цінності отриманих результатів;
- перспективи розробки розглянутих проблем.

## **6.7 Список використаних джерел**

6.7.1 У список вносять всі літературні джерела, правові та нормативні документи, на які є посилання в тексті або положення яких цитувалися.

6.7.2 Список використаних джерел слід розміщувати одним із таких способів:

- у порядку появи посилань у тексті,
- в алфавітному порядку прізвищ перших авторів або заголовків,
- у хронологічному порядку.

6.7.3 Бібліографічний опис складають безпосередньо за друкованими виданнями, або виписують з бібліографічних каталогів.

6.7.4 Список використаних джерел оформлюють відповідно до розділу 7 даного Стандарту.

## 6.8 Додатки

6.8.1 Матеріали, пов'язані з виконаною роботою, які з якихось причин не можуть бути поміщені в основний текст документа, рекомендується оформляти у вигляді додатків.

Додатками можуть бути:

- ілюстрації великого формату або об'єму;
- кошториси, відомості;
- опис апаратури і приладів;
- ілюстрації допоміжного характеру;
- проміжні математичні докази, формули і розрахунки;
- протоколи, акти впровадження, акти випробування обладнання, звіт про патентні дослідження;
- роздруківки з комп'ютерних програм (звіти, що формуються базами даних тощо);
- таблиці з даними, які доповнюють основні результати.

6.8.2 У додатках вміщують матеріал, який:

- є необхідним для повноти змісту роботи, але включення його до основної частини може змінити впорядковане й логічне уявлення про роботу;
- не може бути послідовно розміщений в основній частині роботи через великий обсяг або способи відтворення.

6.8.3 В основному тексті роботи обов'язково мають бути посилання на матеріал, що міститься в додатках, і пояснення змісту кожної таблиці, малюнка, схеми тощо, що винесені у додатки.

6.8.4 Кожен додаток повинен починатися з нової сторінки (листа) з вказівкою в правому верхньому куті слова «Додаток». Заголовок додатка виконується симетрично тексту.

При наявності більш ніж одного додатка, всі додатки нумеруються арабськими цифрами (без знаку №).

*Наприклад:* Додаток 1

6.8.5 Таблиці, графіки та схеми у додатках повинні мати назву і бути пронумеровані.

6.8.6 Дозволяється оформляти додатки на аркушах формату А4, А3, А2, А1.

6.8.7 Додатки оформлюються відповідно до розділу 7 даного Стандарту.

## **7 Оформлення текстових документів**

### **7.1 Загальні вимоги**

7.1.1 Розрахунково-графічна робота виконується у друкованому вигляді.

7.1.1. Друкована розрахунково-графічна робота виконується чорною фарбою на білих аркушах паперу формату А4 (210X297 мм). Для виконання роботи за допомогою комп'ютерного набору застосовують шрифт Times New Roman, розмір 14, міжрядковий інтервал 1,5, відступи між абзацами – відсутні. Рекомендовано виконувати формули у редакторі формул Microsoft Word, графіки та діаграми - за допомогою редактору Microsoft Excel. Вирівнювання основного тексту здійснювати по ширині.

7.1.2 Розташування тексту на аркуші

7.1.2.1 Пояснювальні записки дипломних і курсових проєктів виконують на аркушах з рамкою і основним написом.

Розташування та розміри рамки зазначено в Додатку 10.

7.1.2.2 При виконанні роботи з застосуванням рамки, відстань від рамки до межі тексту складає:

- абзацний відступ (відстань від рамки початку абзацу) – 15-18 мм;
- ліве поле основної текстової частини абзацу – 5 мм;
- праве поле основної текстової частини абзацу – 3 мм;
- від верхньої рамки до тексту і від нижньої рамки до тексту – 10 мм.

7.1.2.3 При виконанні робіт, які виконують на аркушах без рамки, дотримуються таких розмірів полів:

- лівого - 20 мм;
- верхнього і нижнього - 15 мм;
- правого - 5 мм.

7.1.3 Кожний розділ текстового документу починається з нового аркуша (сторінки). Підрозділи (частини розділу) не починаються з нового аркуша.

7.1.4 Основний напис на аркушах пояснювальної записки виконують згідно з ДСТУ 2.104:2006.

7.1.5 Розміри основного напису і вказівки щодо заповнення граф рамки наведені в Додатку 11.

### **7.2 Будова текстового документа**

7.2.1 Виконання заголовків

7.2.1.1 Заголовки структурних елементів «ЗМІСТ», «ВСТУП», «ВИСНОВКИ», «СПИСОК ВИКОРИСТАНИХ ДЖЕРЕЛ» розташовують симетрично тексту по центру. Заголовки не підкреслюють і не нумерують.

7.2.1.2 Заголовки розділів друкують по центру великими літерами без крапки в кінці. Якщо заголовок складається з двох речень, їх відокремлюють крапкою. Перенесення частин слова з заголовку заборонено (поділ слів заголовку на склади не відбувається).

7.2.1.3 Заголовки підрозділів та пунктів друкують з абзацного відступу, з великої літери, без крапки в кінці, не підкреслюючи. Якщо заголовок

складається з двох речень, їх відокремлюють крапкою. Перенесення частин слова з заголовку заборонено (поділ слів заголовку на склади не відбувається).

7.2.1.4 Інтервали при оформленні заголовків та підзаголовків:

Від заголовку до підзаголовку відступити одну строку без тексту.

Від заголовку до тексту відступити одну строку без тексту.

Від підзаголовку до тексту відступити одну строку без тексту.

Від останнього рядка тексту до наступного заголовку (підзаголовку) відступити одну строку без тексту.

7.2.2 Текст основної частини документа ділять на розділи.

Текст розділів при необхідності розбивають на підрозділи, пункти та підпункти. При розподілі тексту на пункти необхідно, щоб кожен пункт містив закінчену думку.

7.2.3 Розділи і підрозділи повинні мати заголовки.

7.2.4 Розділи, підрозділи, пункти та підпункти нумерують арабськими цифрами, номер проставляють перед заголовком.

7.2.5 Розділи нумерують у межах основної частини документа.

**Приклад - 1, 2, 3, 4 і т. д.**

7.2.6 Нумерація підрозділів повинна бути в межах кожного розділу і номер підрозділу повинен складатися з номера розділу і підрозділу, розділених крапкою.

**Приклад - 1.1; 1.2; 1.3; 1.4 і т. д.**

7.2.7 Нумерація пунктів повинна виконуватись в межах кожного підрозділу та номер пункту повинен складатись з номера розділу, підрозділу і пункту, розділених крапкою.

**Приклад - 1.1.1; 1.1.2; 1.1.3; 1.1.4 і т. д.**

7.2.8 Пункти при необхідності ділять на підпункти, які повинні мати порядкову нумерацію в межах кожного пункту.

**Приклад - 1.1.1.1; 1.1.1.2; 1.1.1.3; 1.1.1.4 і т. д.**

7.2.9 Всередині пунктів або підпунктів можуть бути приведені перерахування (списки). Перед кожною позицією переліку слід ставити дефіс і запис виконувати з абзацним відступом. Для подальшої деталізації необхідно використовувати арабські цифри з дужкою.

**Приклад**

- \_\_\_\_\_:  
  1) \_\_\_\_\_;  
  2) \_\_\_\_\_  
- \_\_\_\_\_.

7.2.10 Використання скорочень в тексті:

- допускається використання скорочень при оформленні заголовків та бокових частин таблиць;

- скорочення повинні бути зрозумілими для читача;

- скорочення закінчується приголосним;

- графічні скорочення (крім стандартних скорочень метричних мір: м – метр, см – сантиметр) пишуться з крапками на місці скорочення;

- у кінці скорочень, що складаються з подвоєної літери на позначення множини, ставиться одна крапка: pp., tt.;
- частини скороченого словосполучення розділяється навіскою: об./хв.;
- написання великих і малих літер, дефісів, які є в повній назві, зберігається;
- складноскорочені назви утворені з початкових букв, пишуться великими літерами: ГАЗ, ТСВП.

### 7.3 Виклад тексту

7.3.1 Текст повинен бути коротким, чітким, виключати можливість різних тлумачень.

7.3.2 Термінологія і визначення повинні відповідати встановленим Стандартам, а за їх відсутності - загальноприйнятим трактуванням в науково-технічній і навчальній літературі.

7.3.3 У тексті не допускається скорочення слів і словосполучень, за винятком оформлення бібліографічного запису документів.

Перелік скорочень символів і спеціальних термінів включається до роботи тоді, коли застосовуються не загальноживані (вузькоспеціалізовані) скорочення, символи і терміни. Такий перелік подається, якщо загальна їх кількість понад 20 і кожне з них повторюється у тексті не менше 3-5 разів.

Якщо вживання вузькоспеціалізованого скорочення поодинокі – то його розшифровують безпосередньо в тексті при першому згадуванні.

7.3.4 У документі слід застосовувати стандартизовані одиниці фізичних величин, їх найменування і позначення відповідно до ДЄСТ 8.417-2002.

Одиниця фізичної величини одного і того ж параметра в межах документа повинна бути однаковою.

7.3.5 У документі слід застосовувати умовні літерні позначення, зображення або знаки, встановлені відповідними стандартами.

При необхідності використання умовних позначень, зображень або знаків, що не встановлені чинними стандартами, їх слід пояснювати в тексті.

7.3.6 Довідкові дані або пояснення до змісту тексту оформляють приміткою. Примітки не повинні містити вимог.

7.3.7 Не дозволяється:

- застосовувати для одного й того ж самого поняття різні науково-технічні терміни близькі за змістом (синоніми), а також терміни іншомовного походження паралельно з терміном українського походження;

- скорочувати позначення одиниць фізичних величин, якщо вони використовуються без цифр, за виключенням одиниць фізичних величин в шапці та в бокових сторонах таблиць, в розшифровках буквених позначень, що входять до формул;

- використовувати скорочення слів, крім встановлених правилами орфографії;

- використовувати в тексті математичні знаки «-», «+», «>», «<», «=»;

- використовувати індекси стандартів (ДСТУ) без реєстраційного номера.

## 7.4 Оформлення посилань

7.4.1 При виконанні розрахунково-графічної роботи здобувач освіти має посилатись на джерела, матеріали або висновки, які використані в його роботі, або на цих висновках ґрунтується розробка проблеми, якій присвячено роботу. Такі посилання дають можливість відшукати першоджерела і перевірити вірогідність відомостей, дають додаткову інформацію, допомагають зрозуміти зміст, проблематику роботи.

7.4.2 Якщо використовуються відомості з монографій, оглядових статей, інші джерела з великим обсягом сторінок, то у посиланні вказують номери сторінок, ілюстрацій, таблиць, формул, на які посилаються.

Посилання в тексті слід подавати тільки у квадратних дужках, наприклад [1], [1; 6], де цифри 1 і 6 відповідають порядковому номеру джерела у Списку використаних джерел.

*Наприклад* - "...у працях [1-6]...".

7.4.3 Коли в тексті необхідно зробити посилання на складову частину чи конкретні сторінки відповідного джерела, можна наводити посилання у квадратних дужках, при цьому номер посилання має відповідати його бібліографічному опису за переліком посилань. Посилання на конкретні сторінки наводити після номера джерела через кому з маленької букви "с.", наприклад: [1, с. 5]. Якщо посилання на кілька праць, вони розділяються крапкою з комою: [1, с. 5; 6, с. 25-33].

*Приклад:*

Цитата в тексті: "...сприяє своєчасному виявленню порушень процесу виробництва продукції, вжиттю своєчасних заходів для попередження негативних наслідків [21, с. 305]".

Відповідний опис у переліку посилань: 21. Мних Є.В. Економічний аналіз: Підручник. – К.: Центр навч. л-ри, 2003. – 412 с.

7.4.4 Посилання на ілюстрації вказують порядковим номером ілюстрації.  
*Наприклад* - "мал.1.2".

Посилання на формули вказують порядковим номером формули в дужках.

*Наприклад* - "...у формулі (2.1)".

На всі таблиці необхідно посилатися в тексті, при цьому слово "таблиця" у тексті пишуть скорочено.

*Наприклад* - "...у табл.1.2".

У повторних посиланнях на таблиці та ілюстрації треба вказувати скорочено слово "дивись".

*Наприклад* - "див. табл. 1.3".

## 7.5 Загальні вимоги до цитування

7.5.1 Цитати наводять для підтвердження власних аргументів, як посилання на авторитетне джерело, для критичного аналізу того чи іншого

твердження. Науковий етикет потребує точного відтворення цитованого тексту, бо найменше скорочення наведеного витягу може спотворити зміст.

7.5.2 Загальні вимоги до цитування такі:

а) текст цитати починається і закінчується лапками та наводиться в тій граматичній формі, у якій він поданий в джерелі, зі збереженням особливостей авторського написання. Наукові терміни, запропоновані іншими авторами, не виділяються лапками, за винятком тих, що викликали загальну полеміку. У цих випадках використовується вираз "так званий";

б) цитування має бути повним, без довільного скорочення авторського тексту та без перекручень думок автора. Пропуск слів, речень, абзаців при цитуванні допускається без перекручення авторського тексту і позначається трьома крапками. Вони ставляться у будь-якому місці цитати (на початку, всередині, наприкінці);

в) кожна цитата обов'язково супроводжується посиланням на джерело;

г) при непрямому цитуванні (переказі, викладі думок інших авторів своїми словами), що дає значну економію тексту, слід бути гранично точним у викладенні думок автора, коректним щодо оцінювання його результатів і давати відповідні посилання на джерело;

д) якщо необхідно виявити ставлення здобувача освіти до окремих слів або думок з цитованого тексту, то після них у круглих дужках ставлять знак оклику або знак питання.

## 7.6 Нумерація сторінок

7.6.1 Сторінки текстового документа слід нумерувати арабськими цифрами, дотримуючись наскрізної нумерації для всього документа.

7.6.2 У дипломних, курсових роботах та проєктах, а також у звітах по всіх видах практик, розрахунково-графічних і лабораторних роботах номер сторінки проставляють у рамці знизу праворуч. Нумерація сторінок реферату проставляється у верхньому правому куті.

7.6.3 Титульний аркуш текстового документа включають у загальну нумерацію сторінок. Номер сторінки на титульному аркуші не проставляють.

7.6.4 Якщо використовується лист курсового проєкту (роботи) у квадратній рамці у якості обкладинки, то він не нумерується і до загальної кількості сторінок не включається.

## 7.7 Формули та рівняння

7.7.1 Блок формул з поясненням та розрахунком відокремлюються від тексту з обох сторін окремою строкою без тексту.

Якщо формула не вміщується в один рядок, то вона може бути перенесена після знаків виконуваних дій, причому знак на початку наступного рядка повторюють.

**Приклад:**

Розраховуємо річну суму амортизаційних відрахувань:

$$A_p = (8542 + 8363,7 + 8189,5 + 8018,8 + 7851 + 7688,2 + 7528 + 7321,2 + 7271,6 + 7067,3 + 6920 + 6775,9 + 6634,9) \times 23 = 2257976,7 \text{ грн}$$

7.7.2 Формули, за винятком розміщених в таблицях, додатках і пояснювальних даних до ілюстрацій, нумерують по порядку арабськими цифрами в межах документа. Номер вказують в круглих дужках з правої сторони аркуша на рівні формули.

Допускається формули нумерувати в межах кожного розділу. У цьому випадку номер формули складається з номера розділу і порядкового номера формули, розділених крапкою.

Номер для формули з дробовими елементами подають на рівні основної горизонтальної риски формули.

$$\delta = \frac{L_c}{B_e \times V_t \times t_{H-P}} > 1, \quad (2.2)$$

7.7.3 Формули, що розміщені в таблицях, або в пояснювальних даних до ілюстрацій, не нумерують.

7.7.4 Формули, що знаходяться в додатках, нумерують арабськими цифрами в межах кожного додатка, додаючи перед кожним номером позначення цього додатка і розділяючи їх крапкою.

7.7.6 Пояснення кожного символу, числового коефіцієнта, що входить у формулу, наводять безпосередньо під формулою з нового рядка.

Перший рядок пояснення починають зі слова «де», без двокрапки й без абзацного відступу (5 мм від рамки). Всі наступні пояснення виконуються з розміщенням символів в стовпець.

Пояснення значень символів і числових коефіцієнтів розташовують безпосередньо під формулою у тій послідовності, в які вони розташовані у формулі. Пояснення кожного символу і коефіцієнта подається з нового рядка.

**Приклад**

Продуктивність прохідницької ланки

$$\Pi = N_k \times K_{\Pi} \quad (1.1)$$

де  $N_k$ - комплексна норма,

$K_{\Pi}$  – коефіцієнт перевиконання норм виробок.

$$\Pi = 1,34 * 1,1 = 1,47 \text{ м/зм.}$$

7.7.7 Формули, розташовані послідовно без тексту між ними, розділяють комами.

**Приклад:**

$$\text{Тек. м} = \frac{T_m * P_e}{100}, \text{ т} \quad (1.20)$$

$$\text{Тек. л} = \frac{T_l * P_e}{100}, \text{ л} \quad (1.21)$$



7.7.8 Однакові літерні визначення величин, які повторюються в декількох формулах, пояснюють один раз, при їх першому застосуванні. При їх повторному згадуванні, роблять запис:

$$L_{\text{тр}} = L_{\text{вш}} + L_{\text{зах}} + 10 \quad (5.6)$$

де  $L_{\text{вш}}$  - те ж саме, що й у формулі (4.23),

$L_{\text{зах}}$  - довжина заходки.

7.7.9 При посиланні у тексті документу на формулу її порядковий номер вказують у круглих скобках.

**Приклад** – Значення  $V_{\text{min}}$  визначаємо за формулою (4.8).

7.7.10 Вимоги до написання математичних, хімічних рівнянь у текстовому документі ті ж самі, що й при оформленні формул.

## 7.8 Таблиці

7.8.1 Таблиці застосовують для кращої наочності і зручності порівняння числового або текстового матеріалу та розміщують після першого згадування про неї в тексті. Таблиця відокремлюється від основного тексту знизу і зверху однією строкою без тексту.

7.8.2 Таблицю, залежно від її розміру, розміщують безпосередньо під текстом, в якому подано посилання на неї, або на наступній сторінці, а при необхідності, у додатку до документа. Не дозволено розміщувати назву таблиці на останньому рядку сторінки і розривати з самою таблицею. Таблицю можна переносити, залишивши перші два-три рядки самої таблиці з назвою на одній сторінці та продовжити таблицю на наступній сторінці.

7.8.3 Над таблицею розміщують слово «Таблиця» без абзацного відступу, потім - номер таблиці, через тире - назву таблиці. Назва таблиці повинна відображати її зміст, бути точною і стислою.

**Приклад:**

Таблиця 1 - Кошторис витрат на мастильні та інші експлуатаційні матеріали

Витрати	Сума, грн.
1. Моторні масла	171833,88
2. Трансмісійні масла	17029,57
3. Спеціальні масла	21149,63
4. Пластичні масла	9064,12
5. Обтирочні матеріали	187,50
6. Інші експлуатаційні матеріали	2400
Всього	221664,70

7.8.4 Таблицю з усіх сторін обмежують лініями. Шапку таблиці необхідно відокремлювати від решти таблиці подвійною лінією.

Заголовок кожної графи у шапці таблиці повинен бути коротким та лаконічним. Одиниці виміру зазначають у тематичному заголовку.

7.8.5 Таблиці нумерують арабськими цифрами у наростаючій послідовності в межах текстового документу.

Якщо в тексті документа одна таблиця, то її позначають «Таблиця 1».

Таблиці можуть також мати нумерацію в розрізі пунктів роботи (наприклад, якщо таблиці відносяться до першого пункту, то їхня нумерація буде наступною: 1.1, 1.2, 1.3 і т.д.; таблиці другого пункту – 2.1, 2.2, 2.3 і т.д.; таблиці третього пункту – 3.1, 3.2, 3.3 і т.д.).

7.8.6 Заголовки граф і рядків таблиці друкують з великої літери, а підзаголовки граф - з малої літери, якщо вони становлять одне речення із заголовком граф. У кінці заголовків і підзаголовків граф таблиці крапки не ставлять.

7.8.7 Заголовки граф слід розташовувати паралельно до рядків таблиці. При необхідності допускається перпендикулярне розташування заголовків граф.

7.8.8 Графу «Номер по порядку» в таблицю не включають.

При необхідності нумерації показників, включених до таблиці, порядкові номери вказують в першій графі (боковику) таблиці перед їх найменуванням.

### **Приклад:**

Таблиця 2.4 – Показники розрахунку коефіцієнту випуску на лінію

Показник	Позначення	Значення
1 Середньодобовий пробіг, км	$L_c$	229
2 Пробіг до капітального ремонту, км	$L_{кр}$	140000
3 Дні простою в ТО і ТР на 100 км, днів	$d_{то}$	0,55

7.8.9 Допускається виконувати текст у таблиці через один міжрядковий інтервал шрифтом TimesNewRoman розміром 12 і менше. Висота рядків таблиці повинна бути не менше 8 мм.

7.8.10 Якщо графи або рядки таблиці виходять за формат аркуша, то таблицю поділяють на частини і поміщають їх одну під іншою або на наступній сторінці. При перенесенні частини таблиці на інший аркуш (сторінку) її назва не зазначається, а вказується лише “Продовження табл.” (ліворуч сторінки) із зазначенням номера таблиці.

Для перенесення таблиці на наступний аркуш під шапкою таблиці додається рядочок з нумерацією колонок (граф). На наступну сторінку переноситься тільки пронумерований рядок (без зазначення шапки таблиці).

**Приклад:**

Продовження таблиці 2.3

<i>1</i>	<i>2</i>	<i>3</i>
6 Коефіцієнт обліку експлуатаційних простоїв, не більше	$K_e$	0,96
7 Днів капітального ремонту	$D_{кр}$	22
8 Днів доставки в ремонт	$d_{л}$	4

7.8.11 Для скорочення тексту заголовків і / або підзаголовків граф таблиці окремі найменування параметрів замінюють літерними позначеннями, встановленими стандартами, або іншими позначеннями, якщо вони пояснені в тексті або графічному матеріалі.

**Приклад:**

Таблиця 1.8 – Залежність показників від умовного проходу

Умовний прохід, $D_y$	D	L	$L_1$	$L_2$	Розміри в мм
					Маса, кг, не більше
50	160	130	525	600	160
80	195	210			170
100	215	230	530	610	190

7.8.12 Якщо всі показники, наведені в графах таблиці, виражені в одній і тій же одиниці фізичної величини, то її позначення вказують один раз праворуч над таблицею.

7.8.13 Якщо числові значення величин у графах таблиці виражені в різних одиницях фізичної величини, то їх позначення вказують у заголовку кожної графи або рядка через кому.

7.8.14 Якщо необхідно додатково пояснити окремі слова, числа, символи або пропозиції, наведені в таблиці, їх оформляють у вигляді виноски. Знак виноски ставлять безпосередньо після того числа, слова, символу або пропозиції, до якого дають пояснення і перед текстом пояснення. Знак виноски виконують наголосами зірочкою «\*» або цифрою з дужкоюю.

Виноску до таблиці розташовують у кінці таблиці над лінією, що позначає закінчення таблиці.

**Приклад:**

Таблиця 4.17 – Значення показників для різних типів екскаваторів

Найменування показника	Значення для екскаватора типу		
	ЕКО <sub>С</sub> -1,7	ЕКО <sub>Р</sub> -1,2	ЕКО <sub>Р</sub> -2,0

Найменування показника	Значення для екскаватора типу		
	ЕКО <sub>С</sub> -1,7	ЕКО <sub>Р</sub> -1,2	ЕКО <sub>Р</sub> -2,0
Глибина копання каналу не менше	1,7	1,2*	2,0*
Номінальна ширина копання каналу	0,2	0,4; 0,6; 0,8	0,6**; 0,8; 1,0
* При мінімальному коефіцієнті заповнення ** Для екскаваторів на тракторі Т-130.			

7.8.15 Слова «більше», «не більше», «менше», «не менше», «в межах» слід розміщувати поряд з найменуванням відповідного параметру або показника (після розмірності).

7.8.16 Коли текст, який повторюється в графі таблиці, складається з одного й того ж слова, його можна замінювати лапками; якщо з двох або більше слів, то при першому повторенні його замінюють словами "те саме", а далі лапками.

7.8.17 Ставити лапки замість цифр, знаків, марок, певних символів, які повторюються, не можна.

## 7.9 Ілюстрації

7.9.1 Основні види ілюстративного матеріалу – креслення, технічний малюнок, схема, фотографія, діаграма, графік.

Кількість ілюстрацій повинна бути достатньою для пояснення викладеного тексту. Для ілюстрацій зовнішнього вигляду виробу, прийомів збірки, монтажу і розробки, прийомів завантаження і транспортування рекомендується використовувати фотозйомки з натури.

Ілюструють розрахунково-графічну роботу, виходячи із певного загального задуму, за ретельно продуманим тематичним планом, що допомагає уникнути ілюстрацій випадкових, пов'язаних із другорядними деталями тексту, запобігти невиправданним пропускам ілюстрацій до найважливіших тем. Кожна ілюстрація має відповідати тексту, а текст – ілюстрації.

7.9.2 Ілюстрації можуть бути розміщені як по тексту документу, так і в кінці тексту, або подані в додатках.

Креслення, схеми, що поміщаються в текстовому документі, повинні бути виконані відповідно до вимог діючих стандартів. Діаграми повинні бути виконані відповідно до вимог Р 50-70-88.

7.9.3 Ілюстрації розташовують безпосередньо після згадування в тексті або на наступній сторінці і позначають словом (рис. 1).

Ілюстрації, за винятком ілюстрацій додатків, нумерують арабськими цифрами за порядком їх слідування в межах документа.

Якщо в документі одна ілюстрація, то її позначають: Рис. 1.

Допускається нумерувати ілюстрації в межах розділу.

Ілюстрації, що поміщаються в додатках, нумерують арабськими цифрами в межах кожного додатка, додаючи перед кожним номером позначення цього додатка і розділяючи їх крапкою.

7.9.4 Ілюстрації можуть мати тематичне найменування та пояснювальні дані. Легенда розміщується під ілюстрацією, а нижче по центру пишуть слово «Рис», його номер і найменування.

Для оформлення легенди допускається застосовувати шрифт розміру 10-12.

**Приклад:**

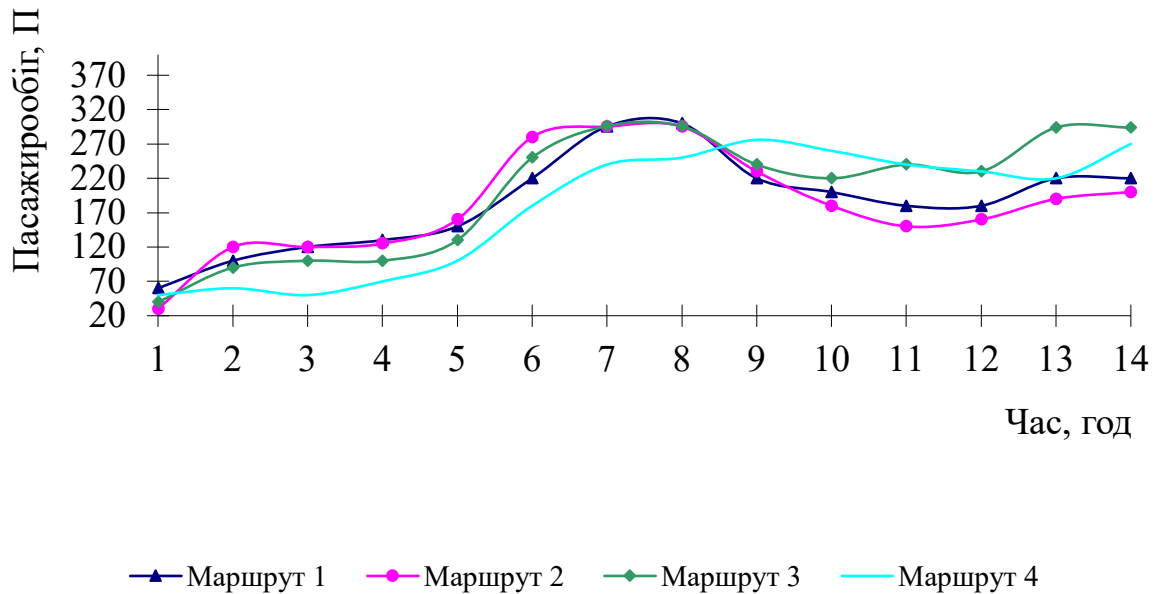


Рис. 1 – Добовий пасажиробіг у першій половині дня на маршрутах міста

7.9.5 Якщо рисунок не вміщується на одному аркуші, допускається переносити його на інші сторінки. При цьому тематичне найменування розміщують на сторінці, з якої починається рисунок, пояснювальні дані до нього - на будь-яких зі сторінок, на яких розташований рисунок, і на кожній сторінці вказують номер листа.

**Приклад:**

Рис. 1 - Блок-схема процесів при проектуванні, лист 1

Рис. 1, лист 2

7.9.6 Не варто оформлювати посилання на ілюстрації як самостійні фрази, в яких лише повторюється те, що міститься у підписі.

7.9.7 При посиланні в тексті на окремі елементи деталей (отвори, канавки, пази і т. д.) їх позначають буквами українського алфавіту.

7.9.8 На електричних схемах біля кожного елемента повинні бути приведені його позиційне позначення, встановлене відповідними стандартами.

### Приклад:

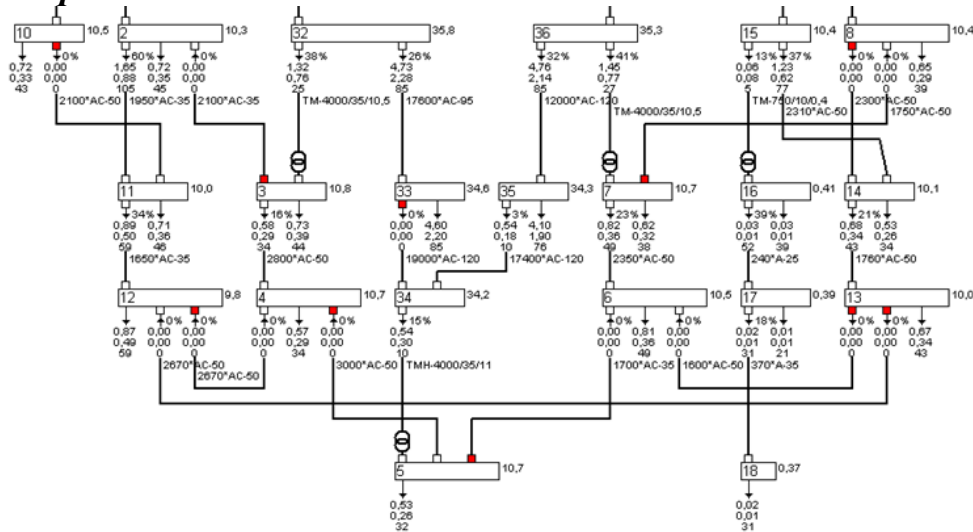


Рис. 3- Графік схеми після оптимізації розривів

## 7.10 Оформлення списку використаних джерел

7.10.1 Список використаних джерел розміщують в кінці текстового документа перед додатками.

7.10.2 Список використаних джерел оформляється згідно з Додатком 12.

7.10.3 Документи у списку розташовують у порядку появи посилань на них у тексті, або в алфавітному порядку, нумерують арабськими цифрами і друкують з абзацного відступу.

7.10.4 Приклади оформлення бібліографічного опису за ДСТУ ГОСТ 7.1:2006

### Книга одного автора:

Жадан С. Список кораблів: нові вірші, 2018-2019/ Сергій Жадан; картини К. Косьяненко. - Чернівці: Meridian Czernowitz, 2020.- 152, [3] с.: іл.

### Книги двох і трьох авторів:

Шліхта Н. В. Виховуємо академічну доброчесність в школі : методичні вказівки для вчителів/ Наталя Шліхта, Ірина Шліхта. – К.: [б. в.], 2019. - 81 с.

### Збірники праць та періодичні видання, серійні видання:

Сучасне мистецтво: науковий збірник / Національна академія мистецтв України, Ін-т проблем сучас. мистецтва; [редкол.: В. Д. Сидоренко (голова) та ін.]. — К.: ПСМ НАМ України, 2004. – Вип. 3. - 111 с.

### Матеріали конференцій:

Соціальна робота та розвиток мереж соціальної підтримки: конференція молодих науковців: збірник тез доповідей, 6 лютого 2019 року/ Школа соціальної роботи ім. проф. В. Полтавця Нац. ун-ту "Києво-Могилянська академія". – К.: НаУКМА, 2019. - 106 с.

### Законодавчі та нормативні акти:

Закони України "Про інформацію", "Про доступ до публічної інформації": чинне законодавство зі змінами та доповненнями станом на 25 травня 2015 року: (офіційний текст)/ [відп. за вип. А. В. Паливода]. – К.: Паливода А. В., 2015. - 31, [1] с.

### **Електронні ресурси:**

Що таке органічні продукти і чим вони кращі за звичайні? Екологія життя : веб-сайт. URL: <http://www.eco-live.com.ua/>

7.10.5 У тексті документа номер джерела згідно списку ставлять у квадратні дужки.

#### **Приклади:**

У роботі В. Ф. Петренко [37, С. 35–37] розглядалось ... .

Типовий розрахунок приведено у [3, С. 81].

7.10.6 Бібліографічні записи у списку використаних в роботі джерел, а також посилання на ці джерела за текстом документа допускається виконувати у вигляді короткого бібліографічного запису.

## **7.11 Оформлення додатків**

7.11.1 Додатки розміщують в кінці текстового документа.

7.11.2 Додатки позначають арабськими цифрами, починаючи з 1, які ставлять після слова «Додаток». Кожний додаток починають з нової сторінки.

Якщо в тексті документа один додаток, його позначають «Додаток».

7.11.3 Якщо додаток представлено у вигляді таблиці і розташовано на кількох сторінках, то на наступних сторінках додатка над таблицею пишуть з початку рядка «Продовження таблиці» і вказують її позначення.

7.11.4 Кожен додаток повинен мати заголовок. Заголовок додатку записують з великої літери, розташовують симетрично тексту і відокремлюють від тексту інтервалом в один рядок.

#### **Приклад:**

Додаток 1

Схеми маршрутів

7.11.5 Додатки, як правило, виконують на аркушах формату А4. Допускається виконувати додатки на аркушах формату А3, А2, А1.

7.11.6 Текст кожного додатка, при необхідності, може бути розділений на розділи, підрозділи і пункти, які нумерують арабськими цифрами в межах кожного додатка, додаючи перед номером позначення додатку.

7.11.7 Додатки можуть бути оформлені як продовження даного документа на наступних його аркушах або у вигляді окремого самостійного документа (звіт про проходження практики, програма і методика випробувань, інструкція, кошторис та ін.)

7.11.8 Додатки, виконані як продовження даного текстового документа, повинні мати спільну з іншою частиною документа наскрізну нумерацію сторінок, яку проставляють в правому нижньому куті.

## **8 Оформлення ілюстративного матеріалу**

8.1 Ілюстративний матеріал виконується з метою демонстрації основних моментів роботи.

8.2 Ілюстративний матеріал (плакати), виконують з дотриманням таких вимог:

- формат аркушів за ДЄСТ 2.301;
- плакати мають бути виконані чітко, акуратно. Щільність заповнення аркуша повинна складати не менше 70%;
- написи на аркушах повинні бути виконані креслярським шрифтом за ДЄСТ 2.304.

## 9 Оформлення графічних документів

9.1 Графічні документи, передбачені завданням на кваліфікаційну роботу або курсовий проєкт, оформлюють на аркушах стандартних форматів. Розміри і позначення форматів (A1, A2, A3, A4) відповідно до ДЄСТ 2.301.

9.2 Кожен лист оформляють рамкою з основним написом. Основний напис виконують згідно з Додатком 13 на машинобудівних кресленнях і схемах – відповідно до ДЄСТ 2.104.

9.3 Основний напис розташовують у правому нижньому куті аркуша.

9.4 Вказівки щодо заповнення граф основного напису наведені в Додатку 14.

9.5 Креслення виконують в оптимальних масштабах відповідно до ДЄСТ 2.302 з урахуванням їх складності і насиченості інформацією.

9.6 Враховуючи технічні можливості графічні зображення виконують за допомогою редакторів комп'ютерної графіки, або з використанням креслярського приладдя. Ескізи до дипломного (курсowego) проєкту виконують з приблизним дотриманням пропорцій.

9.7 Зображення виробу на ескізі повинно мати розміри, граничні відхилення, позначення шорсткості, баз, опір, затискачів, необхідних для виконання операцій, для яких розроблено ескіз.

9.8 Технічні вимоги розміщують справа від зображення або під ним.

9.9 Таблиці і графіки розміщують на вільному полі креслення.

9.10 Якщо на полі для графічної інформації (типографічний бланк) знаходиться декілька ескізів для різних операцій, то над кожним ескізом слід вказувати номер операції і підкреслити.

9.11 Основні терміни:

**Креслення деталі** – документ, який містить зображення деталі і інші дані, необхідні для її виготовлення і контролю.

**Складальне креслення** – документ, який містить зображення складальної одиниці та інші дані для її зборки (виготовлення) і контролю. До складальних креслень також відносяться гідромонтажні, пневматичні та електромонтажні креслення.

**Креслення загального вигляду** – документ, який визначає конструкцію виробу, взаємодію його основних частин і пояснює принцип роботи виробу.

**Габаритне креслення** – документ, який містить контурне (спрощене) зображення виробу з габаритними, установчими і приєднуючими розмірами.

**Монтажне креслення** – документ, який містить контурне (спрощене) зображення виробу, а також дані, необхідні для його установки (монтажу) на



місці застосування. До монтажних креслень також відносяться креслення фундаментів, спеціально розроблених для установки виробу.

**Схема** – документ, на якому показані у вигляді умовних позначень або зображень складові частини виробу і зв'язок між ними.

#### **Основні формати**

A1 – 594 x 841

A2 – 420 x 594

A3 – 297 x 420

A4 – 210 x 297

**Додаткові формати** утворюються збільшенням коротких сторін основних форматів на величину кратну їх розмірам по ДЄСТ 2.301 – 68.

#### 9.12 Основні надписи.

9.12.1 Кожен аркуш креслення повинен мати креслярську рамку і основний надпис. Рамка креслення виконується неперервною однією лінією товщиною S (0,5 – 1,5) на відстані від зовнішньої рамки креслення зліва – 20см, справа, зверху і внизу – 5мм.

9.12.2 На аркушах формату A4 основний надпис розміщують вздовж короткої сторони аркуша. На листах інших форматів вздовж довгої сторони аркуша, або вздовж короткої.

9.12.3 Основний надпис завжди розміщується в правому нижньому куті аркуша.

Основний надпис пишуть нерозривними основними і тонкими лініями.

9.12.4 На схемах допускається над основним надписом виконувати перелік елементів схеми, згідно доповнень.

9.12.5 Перелік елементів розміщують на першому листі схеми у вигляді самостійного документу. При виконанні переліку елементів у вигляді самостійного документу його код повинен складатись із букви «П» і коду схеми. Перелік виконується на форматі A4.

**Приклад:** ПЕЕ – перелік елементів до електричної принципової схеми

При цьому в основному надписі вказують найменування виробу, а також документ «Перелік елементів».

Якщо перелік документів розміщують на першому листі схеми, то його оформлюють у вигляді таблиці, заповненої зверху до низу і розміщують над основним надписом на відстані 12 мм від нього.

Продовження переліку елементів розміщують зліва від основного надпису. В цьому випадку шапку таблиці повторюють.

#### 9.12.6 Елементи в переліку записують в наступному порядку:

При буквено-цифрових позиційних позначеннях елементів – групами в порядку розміщення буквених позиційних позначень в алфавітному порядку. В межах кожної групи, що має одне й теж буквене позиційне позначення, елементи розміщують у порядку зростання номерів.

Для полегшення внесення змін між окремими групами елементів, а також при великій кількості елементів в середині групи і між елементами допускається залишати декілька незаповнених рядків. При цьому нумерація заповнених рядків повинна бути неперервною.

Елементи, які відносяться до пристроїв і функціональних груп записують окремо.

Елементи одного типу з однаковими електричними параметрами, що мають на схемі послідовні порядкові номери, допускається записувати в перелік одним рядком. В цьому випадку в колонку «Кількість» записують загальну кількість таких елементів.

9.12.7 Запис елементів, що входять в кожний пристрій (Функціональну групу) починають з найменування пристрою або функціональної групи, яке записують в колонці «Найменування» і підкреслюють.

9.12.8 Елементи, які не входять до пристрою, при заповненні переліку спочатку записують ці елементи без заголовку, а потім пристрої, що не мають самостійних принципових схем, і функціональні групи з елементами, що входять до них.

9.12.9 Текстові дані зазначають на схемі у тому випадку, коли відомості, що в них знаходяться неможливо зобразити графічно або умовними позначеннями.

Зміст тексту повинен бути коротким і точним.

В підписах на схемах не повинно використовуватись скорочення слів за виключенням загальноприйнятих.

Текст розміщують на вільному полі схеми.

## **10 Позначення проєктів (робіт)**

10.1 Текстовим і графічним документам у складі дипломного або курсового проєкту з технічних спеціальностей присвоюються позначення відповідно до вимог ДЄСТ 2.201, або ДЄСТ Р 21.1101.

10.2 Кожному конструкторському документу і кожному виробу присвоюється самостійні позначення.

Рекомендуються наступні позначення:

### ***Види документів:***

СК – складальне креслення

ВЗ – креслення загального вигляду

ТК – теоретичне креслення

ГК – габаритне креслення

МК – монтажне креслення

МЕ – електромонтажне креслення

ПЕ – принципова електрична схема

ПЗ – пояснювальна записка

МВ – методичні вказівки

ТБ – таблиця

ЛР – лабораторна робота (звіт)

ПР – практична робота

РГР – розрахунково-графічна робота

РР – розрахунки

ТЗ- технічний звіт

Вид і тип схем необхідно позначати кодом, який складається із букви і цифри.

**Види схем:**

- Е – електрична
- Г – гідравлічна
- К – кінематична
- Х – газова (окрім пневматичних)
- П – пневматична
- В – вакуумна
- Р – енергетична
- Л – оптична
- Е – ділення
- С – комбінована

**Тип схем позначають цифрами:**

- 1 – структурна
- 2 – функціональна
- 3 – принципова (повна)
- 4 – з'єднань (монтажна)
- 5 – підключень
- 6 – загальна
- 7 – розміщення
- 0 – об'єднана

10.3 В курсових і дипломних проектах для конструкторських документів приймають позначення, які складаються із 5 груп.

**Приклад:**

***ДП.03.00.00.ПЗ***

де в першій групі вказаний вид роботи (ДП – дипломний проєкт, КП – курсовий проєкт);

в другій групі – порядковий номер здобувача освіти згідно списку в журналі академічної групи;

в третій групі – номер збірної одиниці. Якщо збірної одиниці немає ставлять два нулі;

в четвертій групі вказують порядковий номер деталі, яка входить в дану збірну одиницю. Якщо деталізації немає – ставлять нулі.

в п'ятій групі ставлять відповідний шифр документу (ПЗ – пояснювальна записка)

10.4 Для лабораторних і розрахунково-графічних робіт також використовують позначення, які складаються з п'яти груп.

**Приклад:**

***ТМ.13.00.08.ЛР***

де в першій групі ставлять перші літери назви предмету (ТМ – теоретична механіка, ОП – опір матеріалів, ОГ – основи гідравліки, ОФ – основи фізики);

в другій групі – порядковий номер здобувача освіти згідно списку в журналі академічної групи;

в третій групі – два нулі;

в четвертій групі вказують номер за порядком лабораторної або розрахунково-графічної роботи, що виконується;  
в п'ятій групі ставлять відповідний шифр документу (ЛР – лабораторна робота).

## 11 Оформлення лабораторних і розрахунково-графічних робіт

11.1 Звіт з лабораторної роботи оформлюється на стандартних листах формату А4 з рамкою і основним надписом.

11.2 Розрахунково–графічна робота виконується на форматах (А1, А2, А3, А4), оформлених рамкою і основним надписом.

Основний надпис на першому листі звіту з лабораторної роботи і на форматах (А1, А2, А3, А4) розрахунково-графічних робіт виконується розміром 185 x 40. Наступні листи звітів оформлюються основним надписом 185 x 15.

11.3 Титульний лист для папки з лабораторними роботами наведений у Додатку 15.

11.4 Звіт про лабораторну роботу пишеться чорною пастою з одного боку аркуша. Розрахунково-графічна робота оформлюється олівцем або чорною пастою.

## 12 Оформлення технологічних документів

12.1 До технологічних документів, відносяться:

**карта ескізів (КЕ)** – графічний документ, що має ескізи, схеми і таблиці і призначений для пояснення виконання технологічного процесу;

**маршрутна карта (МК)** – документ призначений для маршрутного або маршрутно-операційного описання технологічного процесу або вказівки повного складу технологічних операцій;

**карта технологічного процесу (КТП)** – документ, призначений для операційного описання технологічного процесу виготовлення або ремонт виробу (складових частин виробу) в технологічній послідовності (формування, обробка, збірка, ремонт).

**операційна карта (ОК)** – документ, призначений для описання технологічної операції з зазначенням послідовного виконання переходів, даних про засоби технологічного оснащення, режимах і трудових витратах.

Застосовується при розробці одиничних технологічних процесів.

**карта наладки (КН)** – документ призначений для зазначення додаткової інформації до технологічних процесів по наладці засобів технологічного оснащення.

12.2 Вимоги до оформлення текстових технологічних документів

При заповненні бланків текстових документів, які отримують типографським шляхом, необхідно слідкувати за тим, щоб записи не зливались з лініями бланків.

Запис даних в бланках потрібно виконувати в технологічній послідовності виконання операцій.

Операції слід нумерувати числами натурального ряду (1, 2, 3, і т. д.), а вказівки прописними буквами українського алфавіту (А, Б, В і т. д.).

Поля текстових документів, призначенні для розміщення графічної інформації (ескізів, схем, таблиць) допускається оформлювати з пояснюючими текстовими даними (технічні вимоги, примітки, таблиці розмірів).

Найменування розділів і підрозділів записують у вигляді заголовків і підзаголовків, при необхідності підкреслюють.

Під заголовками і між розділами слід залишати вільні строки.

### **13 Оформлення специфікацій**

13.1 Специфікацію складають на окремих листах (ф А4) на кожну збірну одиницю, комплекс і комплект.

13.2 Специфікація складається з наступних розділів, які розміщуються в наступній послідовності:

- документація,
- збірні одиниці,
- деталі,
- стандартні вироби,
- інші вироби,
- матеріали,
- комплекти.

13.3 Найменування кожного розділу вказують у вигляді заголовка в графі «Найменування» і підкреслюють.

13.4 В розділ «Документація» вносять документи, що складають основний комплект конструкторських документів виробу, що специфікується.

Документи записують в наступній послідовності:

- документи на специфікований виріб;
- документи на не специфікований виріб;
- документи на не специфіковані складові частини.

13.5 В розділі «Збірної одиниці» і «Деталі» вносять комплекти, збірні одиниці, безпосередньо входні в специфікований виріб.

Записи проводяться в алфавітному порядку, в порядку зростання цифр.

13.6 В розділ «Стандартні вироби» записують вироби, що використовуються за державним стандартом, галузевим стандартом, стандартом підприємства (для виробів допоміжного виробництва).

Запис виконують по групам, об'єднаним за їх функціональним призначенням.

**Приклад:** підшипники, кріпильні вироби.

13.7 Запис в межах кожної групи відбувається в алфавітному порядку, в порядку зростання стандарту, в порядку зростання основних параметрів або розмірів.

13.8 В розділі «Інші вироби» заносять вироби, що використовуються не по основним конструкційним документам (за технічними умовами, каталогами, прейскурантами і т. д.). Запис роблять по однорідним групам в алфавітному порядку, в порядку зростання параметрів.

13.9 В розділі «Матеріали» заносять всі матеріали, що входять до специфікованих виробів. Матеріали записують в наступній послідовності:

- матеріали чорні;
- матеріали магнітоелектричні і феромагнітні;
- матеріали кольорові, благородні, рідкісні;
- кабелі, проводи, шнури;
- пластмаси і пресматеріали;
- паперові і текстильні матеріали;
- лісоматеріали;
- резинові, шкіряні матеріали;
- мінеральні, керамічні і скляні;
- лаки, фарби, нафтопродукти, хімікати;
- інші матеріали;

В межах кожного виду записують в алфавітному порядку, за зростанням розмірів, параметрів.

Не записують матеріали, в яких не можна з'ясувати кількість за розмірами елементів. До таких матеріалів відносяться: лаки, фарби, клей, змазки, замазки, електроди та ін.

Вказівки по їх застосуванню зазначають в технічних характеристиках на полі креслення.

13.10 В графі «Формат» вказують формат документу.

Якщо документ виконаний на декількох листах різних форматів, то в графі ставлять «зірочки», а в графі «Примітки» перераховують всі формати в порядку їх збільшення.

13.11 Для розділів «Стандартні вироби», «Інші вироби» і «Матеріали» графу не заповнюють.

Для деталей, на які не випущені креслення, в графі вказують: БЧ.

13.12 В графі «Зона» вказують позначення зони, в якій знаходиться складова частина.

13.13 В графі «Поз» вказують порядковий номер складових частин в послідовності записи їх специфікованих виробів.

13.14 Графу не заповнюють в розділах «Документація».

13.15 В графі «Кіл» вказують кількість складових частин на один специфікований виріб. В розділі «Документація» графи не заповнюються.

13.16 Дозволяється одиниці виміру записувати в графі «Примітки».

13.17 Після кожного розділу специфікації необхідно залишати декілька вільних рядків для додаткових записів. Дозволяється резервувати і номери позицій, які проставляють в специфікацію при заповненні резервних рядків.

13.18 Специфікацію збірних одиниць дозволяється поєднувати зі збірним кресленням, при цьому специфікацію заповнюють в тому ж порядку і по тій же формулі, що і специфікацію на окремих листах

13.19 Збірному кресленню, поєднаному зі специфікацією, присвоюють позначення основного конструкторського документу.

## 14 Зберігання документів

14.1 Після захисту проєктів графічний, ілюстративний матеріал (плакати) складається до формату А4. Схеми складання листів в залежності від формату наведені в таблиці 1.

14.2 Послідовність складання листів вказана в таблиці 1 цифрами на лініях згинів. Листи креслень після складання повинні мати основний напис на лицьовій стороні складеного листа.

14.3 Захищені проєкти (роботи) підлягають реєстрації на випусковій цикловій комісії і подальшому архівному зберіганні.

Таблиця 1 - Складання аркушів креслень

Формат	Схема складання	Розміри в міліметрах	
		поздовжнє	поперечне
А1 (594×841)			
А2 (420×594)			

Формат	Схема складання	Складання	
		поздовжнє	поперечне
A3 (297×420)	